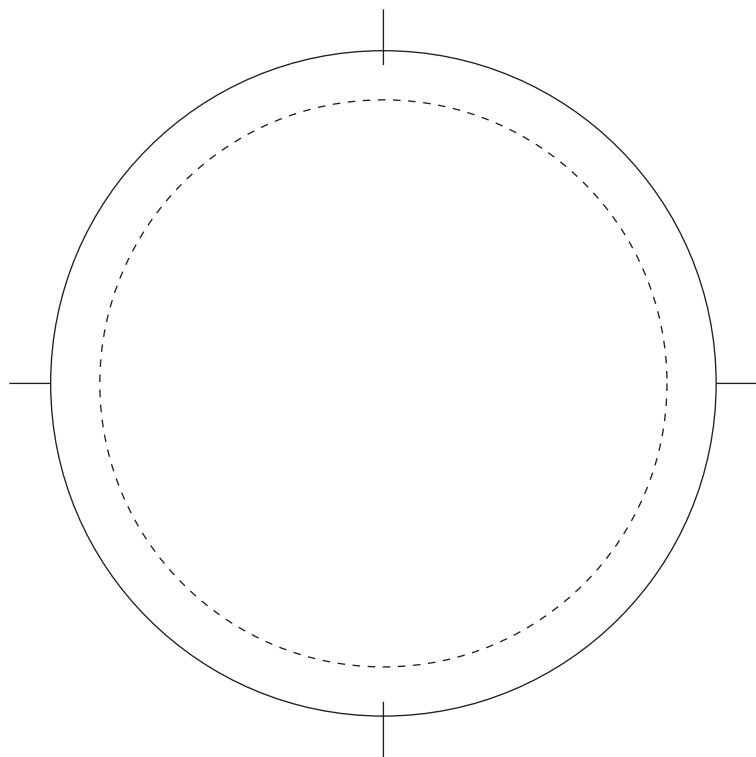


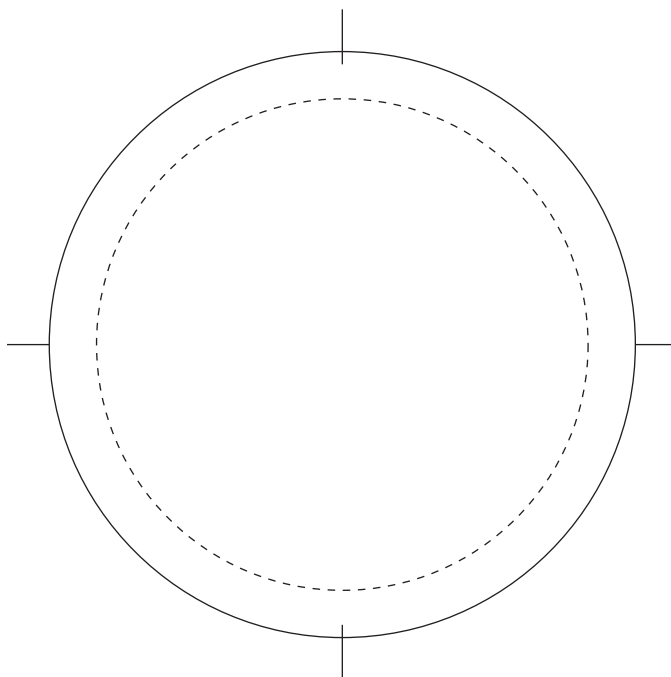
# カンバッジ 20mmφ ~ 75mmφ

- 内側の破線がカンバッジ仕上がり寸法です。外側の実線が原稿の抜き寸法です。
- ※破線から実線までのスペースが巻きしろになりますので、外側の実線までデータを作成して下さい。
- 内側の破線から2mm程度内側でデザインしていただくときれいに仕上がります。

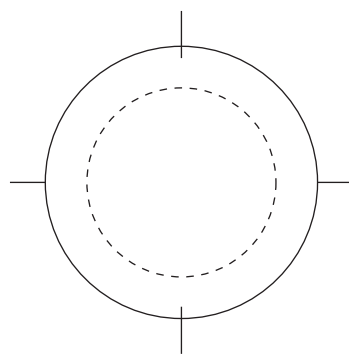
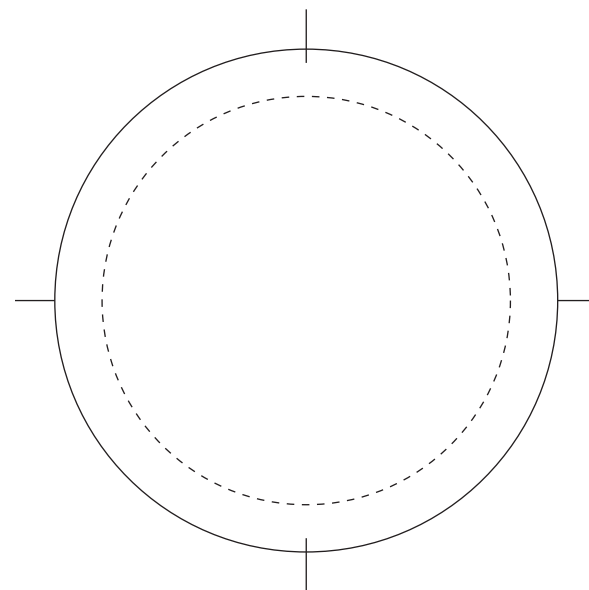
75mmφ用



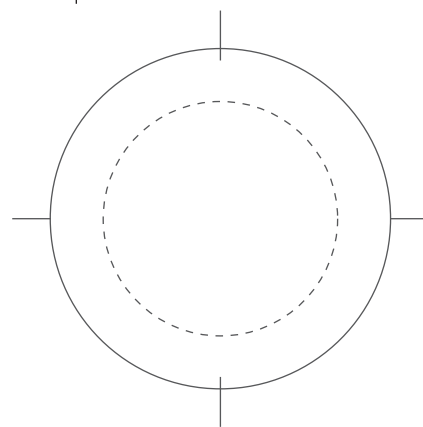
65mmφ用



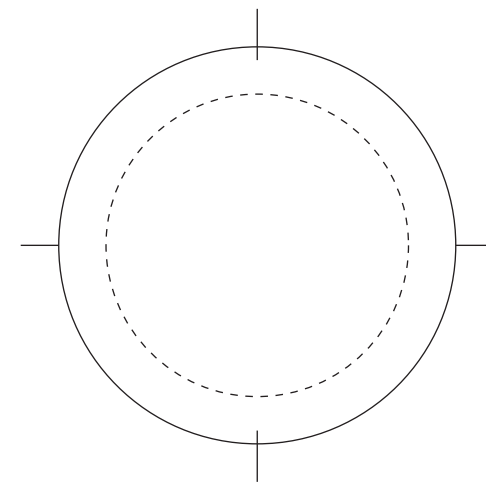
54mmφ用



25mmφ用



31mmφ用



40mmφ用